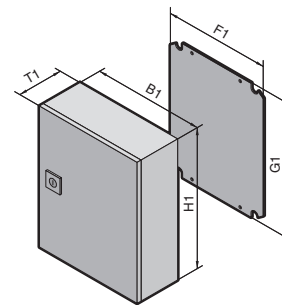
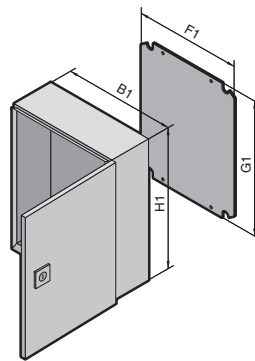


Armarios compactos AE

Anchura: 200 – 600, altura: 300 – 400



Material:
Chapa de acero

Superficie:
Armario y puerta:
imprimación por inmersión,
exterior texturizado en RAL 7035
estructurado
Placa de montaje: galvanizada

Grado de protección:
IP 66 según EN 60 529/09.2000,
cumple NEMA 4.

Unidad de envase:
Caja cerrada en todo el con-
torno, con una puerta,
1 placa entrada de cables
en el suelo de la caja,
bisagras a la derecha, intercambia-
bles a la izquierda (excepto
en AE 1032.500 y AE 1035.600),
con un cierre de aldabilla, junta
de puerta espumosa, placa de
montaje.

Aprobaciones,
ver página 28.

Esquema,
ver página 1177.

| | | | | | | | | | | | | |
|----------------------------------|--------|-----------------|-----------------|-----------------|-----------------|-----------------|-----------------|-----------------|-----------------|-----------------|-----------------|--------|
| Anchura (B1) mm | UE | 200 | 200 | 300 | 300 | 300 | 380 | 380 | 380 | 600 | 600 | Página |
| Altura (H1) mm | | 300 | 300 | 300 | 300 | 400 | 300 | 300 | 380 | 380 | 380 | |
| Profundidad (T1) mm | | 120 | 155 | 155 | 210 | 210 | 155 | 210 | 210 | 210 | 350 | |
| Anchura placa de montaje (F1) mm | | 162 | 162 | 254 | 254 | 254 | 334 | 334 | 334 | 549 | 549 | |
| Altura placa de montaje (G1) mm | | 275 | 275 | 275 | 275 | 375 | 275 | 275 | 355 | 355 | 355 | |
| Grosor placa de montaje mm | | 2,0 | 2,0 | 2,0 | 2,0 | 2,0 | 2,0 | 2,0 | 2,0 | 2,5 | 2,5 | |
| Referencia AE | 1 pza. | 1032.500 | 1035.500 | 1036.500 | 1033.500 | 1034.500 | 1030.500 | 1031.500 | 1380.500 | 1039.500 | 1339.500 | |
| Peso (kg) | | 4,0 | 4,5 | 6,1 | 7,0 | 8,8 | 7,4 | 7,5 | 9,8 | 15,4 | 20,0 | |

Accesorios

| | | | | | | | | | | | | |
|----------------------------|--------|---|---|---|---|---|---|---|---|---|---|---------------------------|
| Placa de entrada de cables | Tamaño | 1 | 1 | - | - | - | 3 | 3 | 3 | 5 | 5 | a partir de la 1048 |
| | Nº | 1 | 1 | - | - | - | 1 | 1 | 1 | 1 | 1 | |

Sistemas de cierre

Bombín de doble paletón de serie intercambiable por bombines de cierre de 27 mm, ejecución A, ver página 956, cilindro de seguridad, manetas plásticas y empuñaduras, ejecución B, ver página 954 – 957.

Solicitar los armarios en RAL 7032 estructurado indicando la cifra final .600, con imprimación .800. Plazo de entrega bajo demanda.



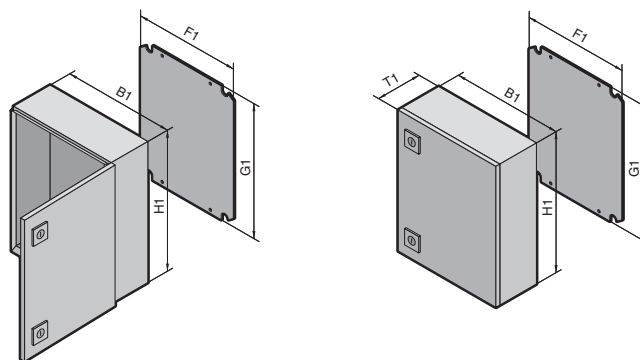
Prensaestopas
de poliamida o latón,
Referencia ver página 1054.



Listón de protección contra el polvo
para la ranura entre la puerta
y el armario,
Referencia ver página 970.

Armarios compactos AE

Anchura: 380 – 800, altura: 500 – 1000



Material:
Chapa de acero

Superficie:
Armario y puerta:
imprimación por inmersión,
exterior texturizado en RAL 7035
estructurado
Placa de montaje: galvanizada

Grado de protección:
IP 66 según EN 60 529/09.2000,
cumple NEMA 4.

Unidad de envase:
Caja cerrada en todo el con-
torno, con una puerta,
1 entrada de cables
en el suelo,
bisagras a derecha,
intercambiables a izquierda,
con 2 aldabillas,
junta de puerta espumosa,
placa de montaje galvanizada.

Aprobaciones,
ver página 28.

Esquema,
ver página 1177.

Armarios compactos AE 1.2

| | | | | | | | | | | | |
|----------------------------------|--------|-----------------|-----------------|-----------------|-----------------|-----------------|-----------------|-----------------|-----------------|-----------------|--------|
| Anchura (B1) mm | UE | 380 | 380 | 400 | 400 | 500 | 500 | 500 | 600 | 600 | Página |
| Altura (H1) mm | | 600 | 600 | 500 | 800 | 500 | 500 | 700 | 600 | 600 | |
| Profundidad (T1) mm | | 210 | 350 | 210 | 300 | 210 | 300 | 250 | 210 | 250 | |
| Anchura placa de montaje (F1) mm | | 334 | 334 | 354 | 349 | 449 | 449 | 449 | 549 | 549 | |
| Altura placa de montaje (G1) mm | | 570 | 570 | 475 | 770 | 470 | 470 | 670 | 570 | 570 | |
| Grosor placa de montaje mm | | 2,5 | 2,5 | 2,0 | 2,5 | 2,5 | 2,5 | 3,0 | 2,5 | 2,5 | |
| Referencia AE | 1 pza. | 1038.500 | 1338.500 | 1045.500 | 1037.500 | 1050.500 | 1350.500 | 1057.500 | 1060.500 | 1054.500 | |
| Peso (kg) | | 15,6 | 19,4 | 13,0 | 26,2 | 16,8 | 19,6 | 31,2 | 22,8 | 24,8 | |

Accesorios

| | | | | | | | | | | | |
|----------------------------|--------|---|---|---|---|---|---|---|---|---|---------------------|
| Placa de entrada de cables | Tamaño | 3 | 4 | 4 | 4 | 4 | 4 | 4 | 5 | 5 | a partir de la 1048 |
| | Nº | 1 | 1 | 1 | 1 | 1 | 1 | 1 | 1 | 1 | |

| | | | | | | | | | | | |
|----------------------------------|--------|-----------------|-----------------|-----------------|-----------------|-----------------|-----------------|-----------------|-----------------|-----------------|--------|
| Anchura (B1) mm | UE | 600 | 600 | 600 | 600 | 600 | 760 | 760 | 800 | 800 | Página |
| Altura (H1) mm | | 600 | 760 | 760 | 800 | 1000 | 760 | 760 | 600 | 1000 | |
| Profundidad (T1) mm | | 350 | 210 | 350 | 250 | 250 | 210 | 300 | 300 | 300 | |
| Anchura placa de montaje (F1) mm | | 549 | 549 | 549 | 549 | 539 | 704 | 704 | 749 | 739 | |
| Altura placa de montaje (G1) mm | | 570 | 730 | 730 | 770 | 955 | 730 | 730 | 570 | 955 | |
| Grosor placa de montaje mm | | 2,5 | 3,0 | 3,0 | 3,0 | 3,0 | 3,0 | 3,0 | 2,5 | 3,0 | |
| Referencia AE | 1 pza. | 1360.500 | 1076.500 | 1376.500 | 1058.500 | 1090.500 | 1077.500 | 1073.500 | 1055.500 | 1180.500 | |
| Peso (kg) | | 28,4 | 32,1 | 36,0 | 33,6 | 50,5 | 40,0 | 44,5 | 33,9 | 57,0 | |

Accesorios

| | | | | | | | | | | | |
|----------------------------|--------|---|---|---|---|---|---|---|---|---|---------------------|
| Placa de entrada de cables | Tamaño | 5 | 5 | 5 | 5 | 5 | 5 | 5 | 5 | 5 | a partir de la 1048 |
| | Nº | 1 | 1 | 1 | 1 | 1 | 1 | 1 | 1 | 1 | |

Sistemas de cierre

Bombin de doble paletón de serie intercambiable por bombines de cierre de 27 mm, ejecución A, ver página 956, cilindro de seguridad, manetas plásticas y empuñaduras, ejecución B, ver página 954 – 957.

Solicitar los armarios en RAL 7032 estructurado indicando la cifra final .600, con imprimación la .800. Plazo de entrega bajo demanda.



Entradas de cables metálicas,
pretaladradas,
Referencia ver página 1049.



Portaesquemas plásticos,
atornillados,
Referencia ver página 966.

Accesorios página 890 AE acero inoxidable página 308 AE IP 69K página 131 AE EMC página 328 AE con protección Ex página 325 Armarios compactos Hygienic Design página 299