

NEMA 7 GUB

ESPECIFICACIONES

Descripción: Usadas generalmente para la instalación de equipos de medida y control. Construidas en aleación de aluminio con bajo contenido de cobre, con junta roscada y O'ring que permite su uso en la intemperie. Se pueden utilizar para realizar diferentes actividades como: halado y empalme.

Están protegidas contra la corrosión mediante pintura electrostática que permite su uso en ambientes agresivos.

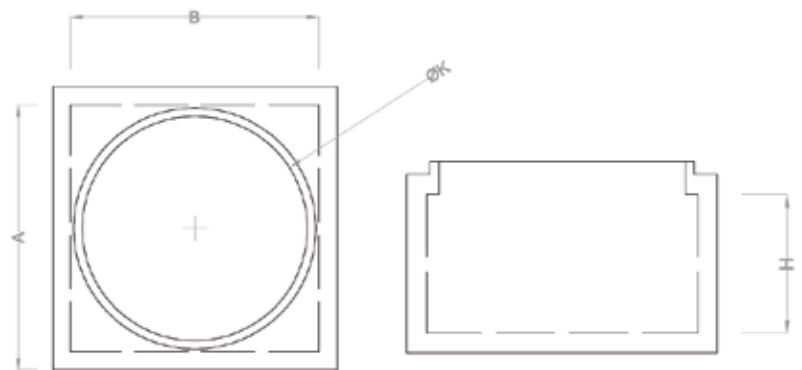
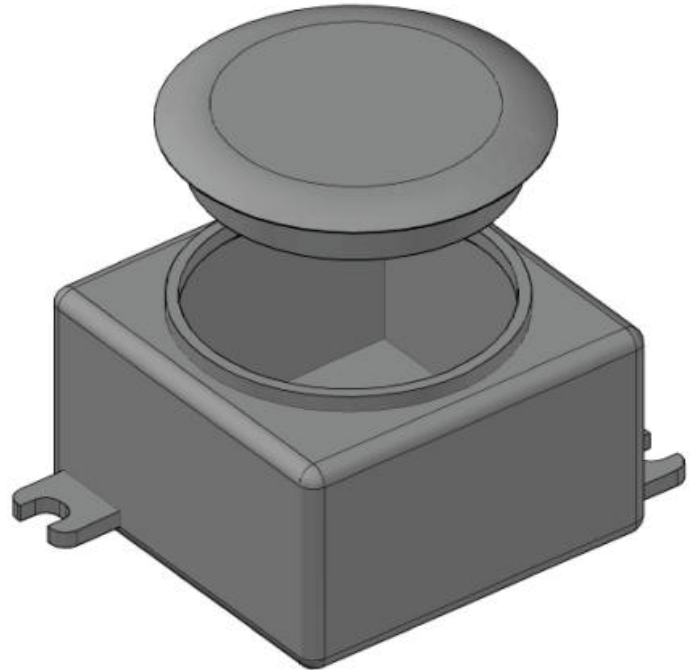
Su diseño evita el paso de llamas o chispas que se puedan generar en su interior a la atmosfera externa.

Normatividad: Este producto es elaborado bajo los requisitos aplicables establecidos por la Norma Técnica Colombia NTC 3229 Cajas de salidas y accesorios que se utilizan en sitios clasificados como de alto riesgo, equivalente a la Norma Internacional UL 886 Outlet Boxes and Fittings for use in Hazardous (Classified) Locations.

Además, de los requisitos aplicables establecidos en la Norma Técnica Colombia NTC 2050 Código Eléctrico Colombiano y el Reglamento Técnico de Instalaciones Eléctricas RETIE.

Características:

- Fabricadas en aluminio
- Rosca cónica NPT
- Uso interior y exterior
- Terminación en pintura electrostática
- Aptos para uso en áreas Clase I, divisiones 1 y 2 grupos C y D, Clase II, división 1 y 2, grupos E, F y G.



REFERENCIA Y DIMENSIONES

| Referencia | Máximo diámetro de acceso | A (mm) | H (mm) | H (mm) | ØK [mm] |
|------------|---------------------------|--------|--------|--------|---------|
| OGN7GUB00 | 1" | 100 | 100 | 80 | 95 |
| OGN7GUB01 | 2" | 140 | 140 | 90 | 150 |
| OGN7GUB02 | 2" | 200 | 200 | 100 | 200 |
| OGN7GUB03 | 4" | 240 | 240 | 140 | 250 |